



**Kalkulator PCB**

**15 maja 2020**

---

## Spis treści

<b>1</b>	<b>Wprowadzenie</b>	<b>1</b>
<b>2</b>	<b>Regulatory napięć</b>	<b>2</b>
2.1	Regulatory napięć . . . . .	2
2.2	Szerokości ścieżek . . . . .	2
2.3	Prześwit . . . . .	3
2.4	Linie transmisyjne . . . . .	3
2.5	Tłumiki RF . . . . .	5
2.6	Kolory kodów . . . . .	6
2.7	Klasy płytek . . . . .	7
2.7.1	Performance Classes . . . . .	7
2.7.2	PCB Types . . . . .	7

---

*Podręcznik użytkownika*

## **Prawa autorskie**

Copyright © 2019. Ten dokument jest chroniony prawem autorskim. Lista autorów znajduje się poniżej. Możesz go rozpowszechniać oraz modyfikować na zasadach określonych w GNU General Public License (<http://www.gnu.org/licenses/gpl.html>), wersja 3 lub późniejsza, albo określonych w Creative Commons Attribution License (<http://creativecommons.org/licenses/by/3.0/>), wersja 3.0 lub późniejsza.

## **Współtwórcy**

Heitor de Bittencourt. Mathias Neumann

## **Tłumaczenie**

Kerusey Karyu <[keruseykaryu@o2.pl](mailto:keruseykaryu@o2.pl)>, 2014-2019.

## **Kontakt**

Wszelkie zauważone błędy, sugestie lub nowe wersje dotyczące tego dokumentu prosimy kierować do:

- W sprawie dokumentacji: <https://gitlab.com/kicad/services/kicad-doc/issues>
- W sprawie oprogramowania: <https://gitlab.com/kicad/code/kicad/issues>
- W sprawie tłumaczeń interfejsu użytkownika: <https://gitlab.com/kicad/code/kicad-i18n/issues>

## **Data publikacji i wersja oprogramowania**

March 05 2020

# **1 Wprowadzenie**

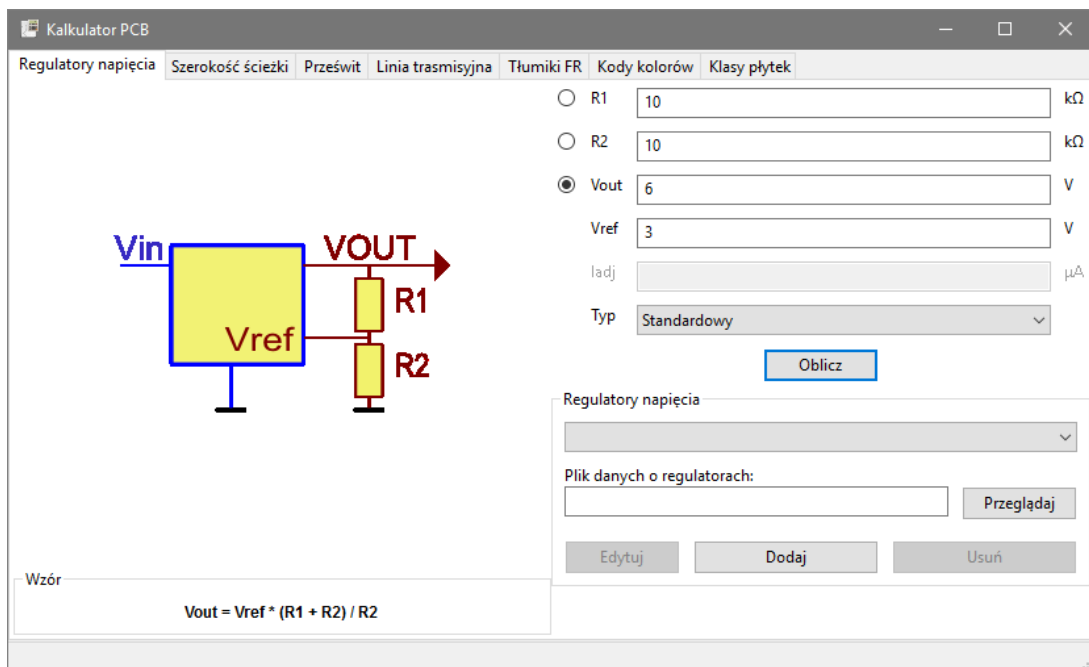
The KiCad PCB Calculator is a set of utilities to help you find the values of components or other parameters of a layout. The Calculator has the following tools:

- Regulatory napięć
  - Szerokości ścieżek
  - Prześwit
  - Linia transmisyjna
  - Tłumiki RF
  - Kolory kodów
  - Klasy płytek
-

## 2 Regulatory napięć

### 2.1 Regulatory napięć

Ten panel kalkulatora pozwala dobrać wartości rezystorów potrzebnych w układach liniowych regulatorów napięć (klasycznych lub LDO) do ustalenia napięcia wyjściowego takiego regulatora.



For the *Standard Type*, the output voltage  $V_{out}$  as a function of the reference voltage  $V_{ref}$  and resistors  $R1$  and  $R2$  is given by:

$$V_{out} = V_{ref} \cdot \left( \frac{R1 + R2}{R1} \right)$$

For the *3 terminal type*, there is a correction factor due to the quiescent current  $I_{adj}$  flowing from the adjust pin:

$$V_{out} = V_{ref} \cdot \left( \frac{R1 + R2}{R1} \right) + I_{adj} \cdot R2$$

Ten prąd zwykle nie przekracza 100uA i może zostać pominięty, ale z zachowaniem pewnych środków ostrożności.

To use this calculator, enter the parameters of the regulator *Type*,  $V_{ref}$  and, if needed,  $I_{adj}$ , select the field you want to calculate (one of the resistors or the output voltage) and enter the other two values.

### 2.2 Szerokości ścieżek

The Track Width tool calculates the trace width for printed circuit board conductors for a given current and temperature rise. It uses formulas from IPC-2221 (formerly IPC-D-275).

**Kalkulator PCB**

Regulatory napięcia Szerokość ścieżki **Prześwit** Linia transmisyjna Tłumiki FR Kody kolorów Klasy płytek

Parametry

Prąd  A

Przyrost temperatury  st. C

Długość łącza  mm

Rezystywność  Parametry

Jeśli podano maksymalny prąd, zostanie obliczona szerokość ścieżki, która będzie mogła przenieść taki prąd.  
 Jeśli podano szerokość ścieżki, zostanie obliczony maksymalny prąd jaki będzie ona mogła przenieść. Zostanie obliczona także właściwa szerokość ścieżki dla wyliczonego prądu.  
 Wartości sterujące są pokazywane jako pogrubione

Obliczenia są prawidłowe dla prądów do 35A (zewnątrzne warstwy) lub 17.5A (wewnętrzne warstwy), temperatury podniesionej do 100 st. C, oraz szerokości ścieżki do 400milsów (10mm).  
 Wzór na podstawie normy IPC 2221 to

$$I = K * dT^{0.44} * (W*H)^{0.725}$$

gdzie:  
 I = maksymalny prąd w Amperach  
 dT = przyrost temperatury wokół w stopniach Celsjusza

Zewnętrzne ścieżki

Szerokość ścieżki  mm

Grubość ścieżki  mm

Powierzchnia przekroju 0,0105135 mm x mm

Rezystancja 0,0327197 Ω

Spadek napięcia 0,0327197 V

Straty 0,0327197 W

Wewnętrzne ścieżki

Szerokość ścieżki  mm

Grubość ścieżki  mm

Powierzchnia przekroju 0,0273503 mm x mm

Rezystancja 0,0125776 Ω

Spadek napięcia 0,0125776 V

Straty 0,0125776 W

## 2.3 Prześwit

This table helps finding the minimum clearance between conductors.

Each line of the table has a minimum recommended distance between conductors for a given voltage (DC or AC peaks) range. If you need the values for voltages higher than 500V, enter the value in the box in the left corner and press *Update Values*.

**Kalkulator PCB**

Regulatory napięcia Szerokość ścieżki Prześwit Linia transmisyjna Tłumiki FR Kody kolorów Klasy płytek

mm

Napięcie > 500V:

Aktualizuj wartości

**Uwaga: Podawane wartości są wartościami minimalnymi (wg IPC 2221)**

	B1	B2	B3	B4	A5	A6	A7
<b>0 ... 15V</b>	0,05	0,1	0,1	0,05	0,13	0,13	0,13
<b>16 ... 30V</b>	0,05	0,1	0,1	0,05	0,13	0,25	0,13
<b>31 ... 50V</b>	0,1	0,6	0,6	0,13	0,13	0,4	0,13
<b>51 ... 100V</b>	0,1	0,6	1,5	0,13	0,13	0,5	0,13
<b>101 ... 150V</b>	0,2	0,6	3,2	0,4	0,4	0,8	0,4
<b>151 ... 170V</b>	0,2	1,25	3,2	0,4	0,4	0,8	0,4
<b>171 ... 250V</b>	0,2	1,25	6,4	0,4	0,4	0,8	0,4
<b>251 ... 300V</b>	0,2	1,25	12,5	0,4	0,4	0,8	0,8
<b>301 ... 500V</b>	0,25	2,5	12,5	0,8	0,8	1,5	0,8
<b>&gt; 500V</b>	0,25	2,5	12,5	0,8	0,8	1,5	0,8

\* B1 - Połączenia wewnętrzne  
 \* B2 - Połączenia zewnętrzne, niepowlekana, do pracy na wysokości do 3050 m  
 \* B3 - Połączenia zewnętrzne, niepowlekana, do pracy ponad wysokość 3050 m  
 \* B4 - Połączenia zewnętrzne, ze stałą powłoką polimerową (na dowolnej wysokości)  
 \* A5 - Połączenia zewnętrzne, z powłoką ochronną na montaż (na dowolnej wysokości)  
 \* A6 - Zewnętrzny element wyprowadzenia/zakończenia, niepowlekana  
 \* A7 - Zewnętrzny element wyprowadzenia/zakończenia, z ochronną powłoką (na dowolnej wysokości)

## 2.4 Linie transmisyjne

Teoria linii transmisyjnych jest kamieniem węgielnym w nauczaniu zjawisk radiowych i inżynierii mikrofalowej.

In the calculator you can choose different sorts of Line Types and their special parameters. The models implemented are frequency-dependent, so they disagree with simpler models at high *enough* frequencies.

This calculator is heavily based on [Transcalc](#).

The transmission line types and the reference of their mathematical models are listed below:

- Microstrip line:
    - H. A. Atwater, “Simplified Design Equations for Microstrip Line Parameters” , Microwave Journal, pp. 109-115, November 1989.
  - Coplanar wave guide.
  - Coplanar wave guide with ground plane.
  - Rectangular waveguide:
    - S. Ramo, J. R. Whinnery and T. van Duzer, ”Fields and Waves in Communication Electronics”, Wiley-India, 2008, ISBN: 9788126515257.
  - Coaxial line.
  - Coupled microstrip line:
    - H. A. Atwater, “Simplified Design Equations for Microstrip Line Parameters” , Microwave Journal, pp. 109-115, November 1989.
    - M. Kirschning and R. H. Jansen, Accurate Wide-Range Design Equations for the Frequency-Dependent Characteristic of Parallel Coupled Microstrip Lines,”in IEEE Transactions on Microwave Theory and Techniques, vol. 32, no. 1, pp. 83-90, Jan. 1984. doi: 10.1109/TMTT.1984.1132616.
    - Rolf Jansen, ”High-Speed Computation of Single and Coupled Microstrip Parameters Including Dispersion, High-Order Modes, Loss and Finite Strip Thickness”, IEEE Trans. MTT, vol. 26, no. 2, pp. 75-82, Feb. 1978.
    - S. March, ”Microstrip Packaging: Watch the Last Step”, Microwaves, vol. 20, no. 13, pp. 83-94, Dec. 1981.
  - Stripline.
  - Twisted pair.
-

Kalkulator PCB

Regulatory napięcia Szerokość ścieżki Prześwit Linia transmisyjna Tłumiki FR Kody kolorów Klasy płytek

Typ linii transmisyjnej:

- Linia mikropaskowa
- Linia koplanarna
- Linia koplanarna z planem masy
- Falowód prostokątny
- Linia koncentryczna
- Linia mikropaskowa podwójna
- Linia paskowa
- Skrętka

Parametry podłoża

Er	4,6	...
TanD	0,02	...
Rho	1,72e-008	...
H	0,2	mm
H <sub>t</sub>	1e+020	mm
T	0,035	mm
Chropowatość	0	mm
mu Rel S	1	
mu Rel C	1	

Parametry fizyczne

W	0,2	mm
L	50	mm

Analizuj Syntetyzuj

Parametry elektryczne:

Z <sub>0</sub>	50	Ω
Kąt	0	Radiany

Parametry komponentów:

Częstotliwość	1	GHz
---------------	---	-----

Wyniki:

- ErEff
- Straty łączeniowe
- Straty izolatora
- Naskórkowość

## 2.5 Tłumiki RF

With the RF Attenuator utility you can calculate the values of the resistors needed for different types of attenuators:

- Typu Pi
- Typu T
- Mostkowy typu T
- Splitter rezystorowy

To use this tool, first select the type of attenuator you need, then enter the desired attenuation (in dB) and input/output impedances (in Ohms).



The screenshot shows the 'Kalkulator PCB' window with the 'Tłumiki FR' (Resistor Attenuators) tab selected. The 'Splitter rezystorowy' (Resistor Splitter) option is chosen. The input impedance  $Z_{in}$  is set to 50  $\Omega$  and the desired attenuation is 6 dB. The calculated resistor values are  $R1 = R2 = R3 = 16,6667 \Omega$ . The circuit diagram shows a resistor  $R1$  in series with the input  $Z_{in}$ , followed by a parallel combination of resistors  $R2$  and  $R3$  leading to the output  $Z_{out}$ .

**Wzór**

$Z_{in}$  desired input impedance in  $\Omega$

$Z_{out}$  desired output impedance in  $\Omega$

$Z_{in} = Z_{out}$

**Attenuation is 6dB**

**Splitted attenuator**

$R1 = R2 = R3 = Z_{out}/3$

## 2.6 Kolory kodów

Ten panel jest pomocny przy ustalaniu wartości rezystancji rezystorów które zostały opisane kolorowymi paskami. Używając go należy najpierw określić *tolerancję* danego rezystora: 10%, 5% lub równą lub mniejszą niż 2%. Na przykład:

- Yellow Violet Red Gold:  $47 \times 100 \pm 5\% = 4700 \text{ Ohm}$ , 5% tolerance
- 1kOhm, 1% tolerance: Brown Black Black Brown Brown

The screenshot shows the 'Kalkulator PCB' window with the 'Kody kolorów' (Color Codes) tab selected. The panel displays a table of color codes for resistors, including the first four bands, the multiplier, and the tolerance.

	Pierwszy pasek	Drugi pasek	Trzeci pasek	Czwarty pasek	Mnożnik	Tolerancja
Black	0	0	0	0	1 $\Omega$	
Brown	1	1	1	1	10 $\Omega$	$\pm 1\%$
Red	2	2	2	2	100 $\Omega$	$\pm 2\%$
Orange	3	3	3	3	1K $\Omega$	
Yellow	4	4	4	4	10K $\Omega$	
Green	5	5	5	5	100K $\Omega$	$\pm 0.5\%$
Blue	6	6	6	6	1M $\Omega$	$\pm 0.25\%$
Violet	7	7	7	7	10M $\Omega$	$\pm 0.10\%$
Grey	8	8	8	8		$\pm 0.05\%$
White	9	9	9	9		
					Gold 0.1	$\pm 5\%$
					Silver 0.01	$\pm 10\%$

**Tolerancja**

10%

5%

2%

1%

0.5%

0.25%

0.1%

0.05%

## 2.7 Klasy płyttek

### 2.7.1 Performance Classes

In IPC-6011 have been three performance classes established

Class 1 General Electronic Products Includes consumer products, some computer and computer peripherals suitable for applications where cosmetic imperfections are not important and the major requirement is function of the completed printed board.

Class 2 Dedicated Service Electronic Products Includes communications equipment, sophisticated business machines, instruments where high performance and extended life is required and for which uninterrupted service is desired but not critical. Certain cosmetic imperfections are allowed.

Class 3 High Reliability Electronic Products Includes the equipment and products where continued performance or performance on demand is critical. Equipment downtime cannot be tolerated and must function when required such as in life support items or flight control systems. Printed boards in this class are suitable for applications where high levels of assurance are required and service is essential.

### 2.7.2 PCB Types

In IPC-6012B there are also 6 Types of PCB defined:

- Printed Boards without plated through holes (1)
    - 1 Single-Sided Board
  - And Boards with plated through holes (2-6)
    - 2 Double-Sided Board
    - 3 Multilayer board without blind or buried vias
    - 4 Multilayer board with blind and/or buried vias
    - 5 Multilayer metal core board without blind or buried vias
    - 6 Multilayer metal core board with blind and/or buried vias
-

Kalkulator PCB

Regulatory napięcia Szerokość ścieżki Prześwit Linia transmisyjna Tłumiki FR Kody kolorów Klasy płytek

mm

*Uwaga: Podawane wartości są wartościami minimalnymi*

	Class 1	Class 2	Class 3	Class 4	Class 5	Class 6
<b>Szerokość ścieżek</b>	0,8	0,5	0,31	0,21	0,15	0,12
<b>Prześwit min.</b>	0,68	0,5	0,31	0,21	0,15	0,12
<b>Przelotka: (D - owiert)</b>	--	--	0,45	0,34	0,24	0,2
<b>Pad cynowany: (D - owiert)</b>	1,19	0,78	0,6	0,49	0,39	0,35
<b>Pad nie cynowany: (D - owiert)</b>	1,57	1,13	0,9	--	--	--